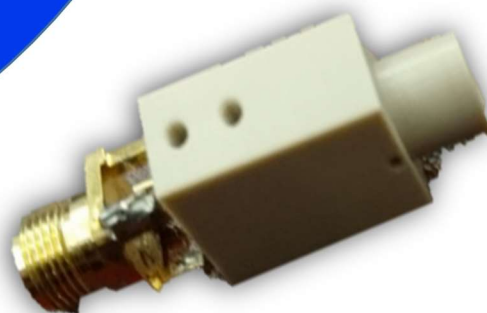


Smart Laser & Plasma Systems

1300-2000nm ダイテクター



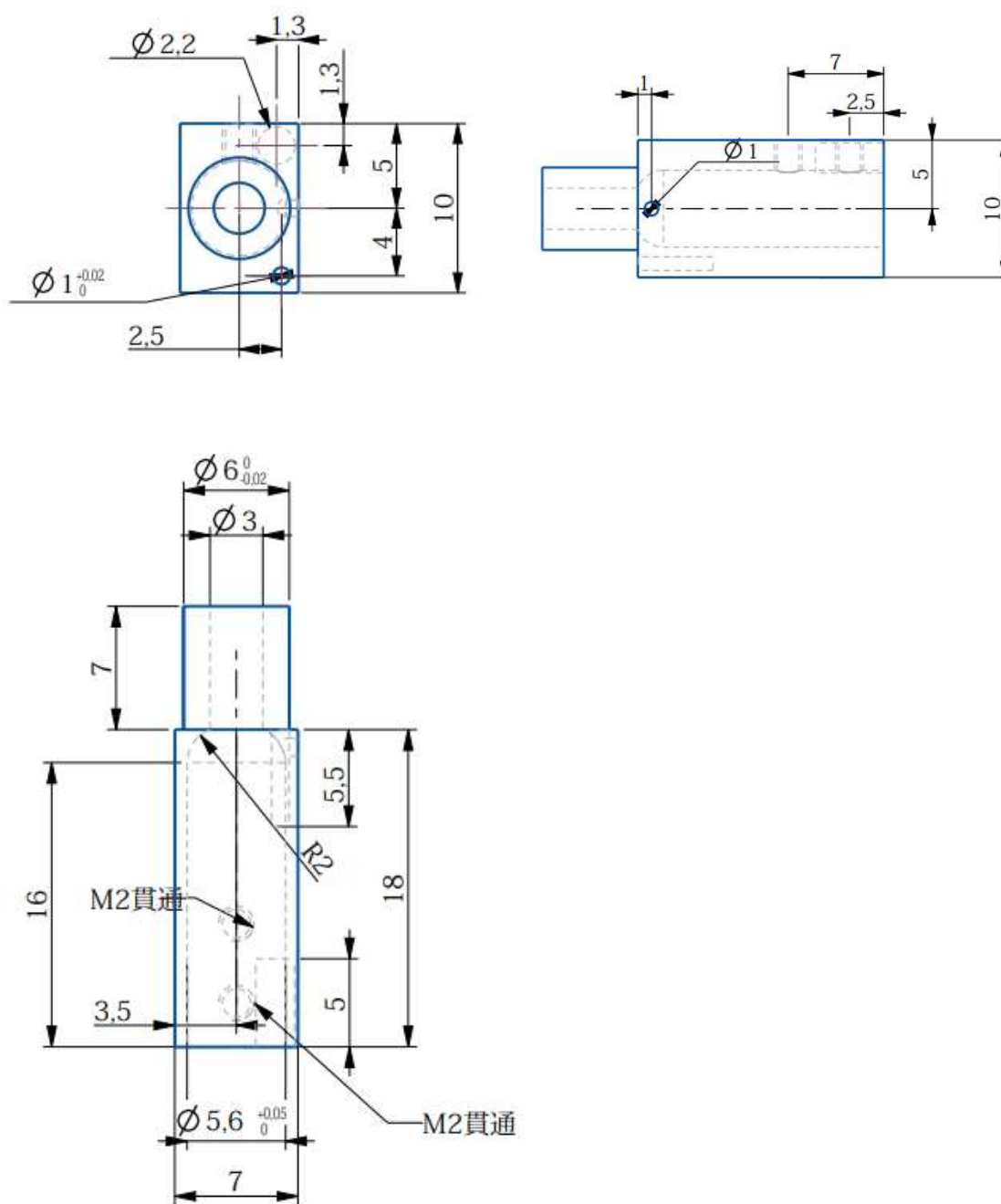
部品番号

1300-2000nm ダイテクター : DC-CT-1.3-2.0

仕様

レンズのサイズ	Φ5mm
波長	1300-2000nm (可能範囲 : 200-3400nm)
コネクタタイプ	SMA-J
対応環境	温度 : 10~40°C 湿度 : 30~80%RH (結露なし)

外形寸法



スマートレーザー・アンド・プラズマシステムズ

株式会社 Smart Laser & Plasma Systems

〒770-8506 徳島県徳島市南常三島町3丁目36番地21

TEL : 088-661-7333

FAX : 088-661-7337

E-mail : info@slps.co.jp

WEB : <http://slps.co.jp>

