

Smart Laser & Plasma Systems

185-400nmUV ランプ



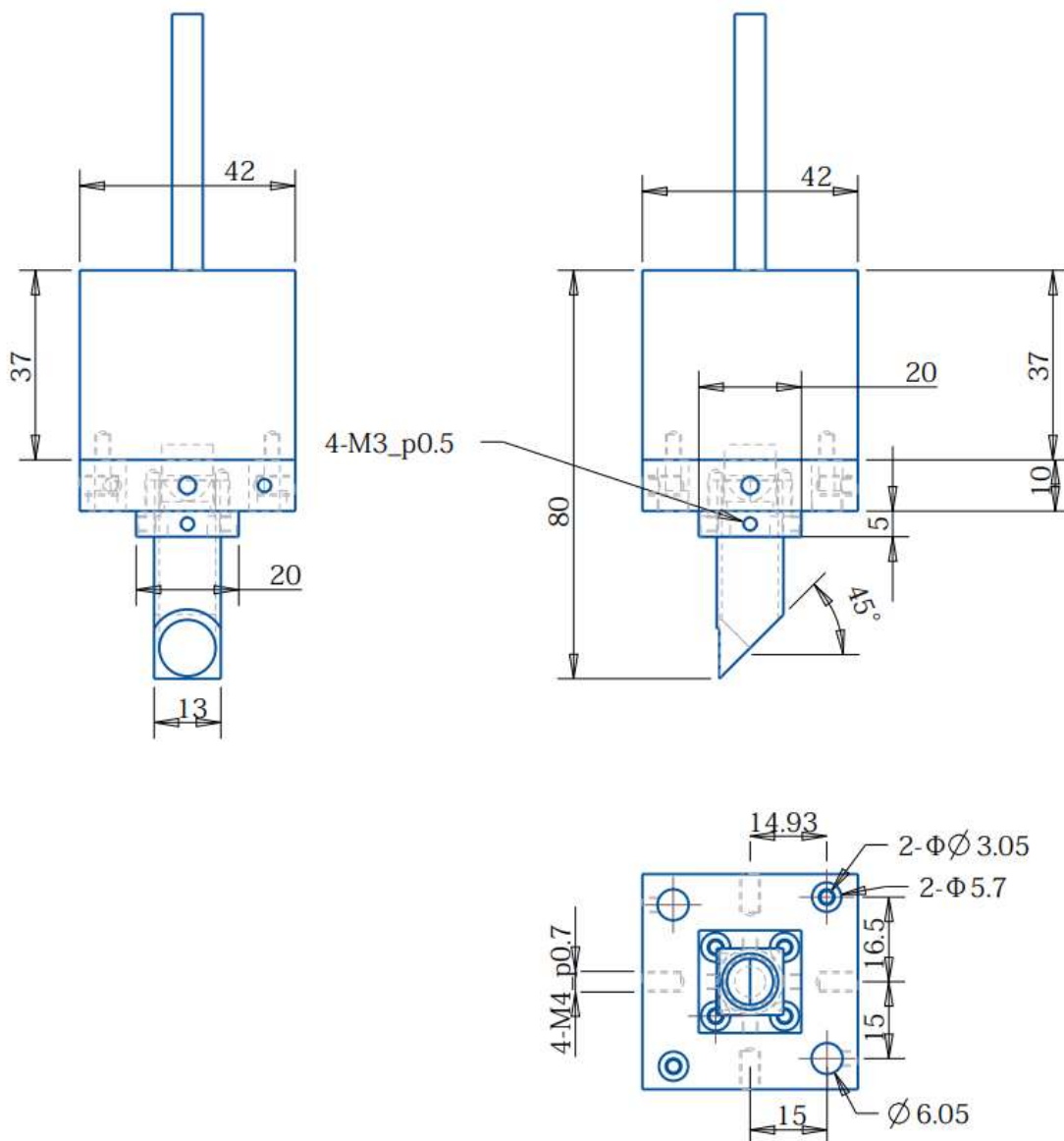
部品番号

185-400nm UV ランプ : RP-UV-1.85-4.0

仕様

チャンネル数	12ch
波長	185-400nm
出力	2W
タイプ	キセノンフラッシュランプ
入力電圧	4.75-5.5V、10.8-13.2V
寿命 (時間)	1,000 時間
対応環境	温度 : 10~40°C 湿度 : 30~80%RH (結露なし)

外形寸法



スマートレーザー・アンド・プラズマシステムズ

株式会社 Smart Laser & Plasma Systems

〒770-8506 徳島県徳島市南常三島町3丁目36番地21

TEL : 088-661-7333

FAX : 088-661-7337

E-mail : info@slps.co.jp

WEB : <http://slps.co.jp>

