

Smart Laser & Plasma Systems

2ch DFB レーザ ユニット



部品番号

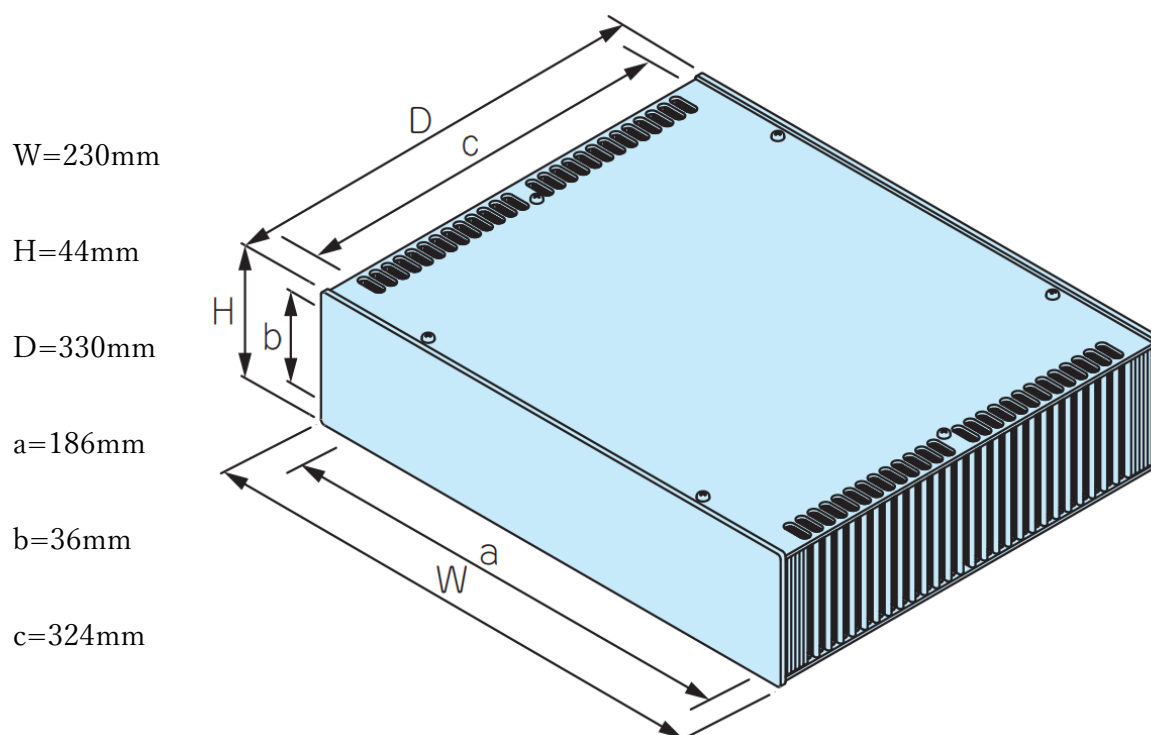
2ch DFB レーザユニット : LD-DFB-2ch-14BTF

仕様

チャンネル数	2ch
波長	760-2340nm (カスタム可能)
マウントの種類	DFB (14ピンバタフライパッケージ)
変調周波数	0~200kHz
LD 電流	0~300mA、変調信号 : 0~10V(アナログ)
変調入力	25mA/V
温度制御	制御方法 : PID 制御 制御精度 : $\pm 0.1^{\circ} \text{C}$
パラメータ設定	LD フォワード電流 : 0~300mA、分解能 1mA LD 電流制限 : 0~300mA、分解能 1mA 温度設定 : 0°C ~ 40°C 、分解能 1mA 温度制限 : 0°C ~ 40°C 、分解能 1mA
波形信号発生器(FG)	出力信号 $\pm 5\text{V}$ 、14 ビット s
コネクタの種類	SMA 入力
通信	USB
電源	直流 : $\pm 5\text{V}$ 3A
環境	温度 : $10\sim 40^{\circ}\text{C}$ 湿度 : 30~80%RH (結露なし)

外形寸法

●2ch DFB レーザユニット (カスタムデザインも可能)



株式会社 Smart Laser & Plasma Systems (スマートレーザー・アンド・プラズマシステムズ)

〒770-8506 徳島県徳島市南常三島町二丁目一番地 徳島大学 VBL 2階

TEL/FAX : 088-656-7556 E-mail : info@slps.co.jp

WEB : <http://slps.co.jp/index.html>